

Slurry Mixers & Pumps

酪農畜産用スラリーミキサー & ポンプ





大容量・高濃度スラリーも強力攪拌。スラリー性状を均質に調整

スラリー貯留槽の表面に形成される固い浮遊物(スカム)や底に溜まった沈殿物を強力に粉碎・攪拌し、均質化されたスラリーを作ります。ポンピングや圧送、スラリートankerへの積載を容易にします。またスラリー槽の有効利用にも役立ちます。

BAUER スラリーミキサー

手軽で便利なロングシャフト式プロペラミキサー(トラクター PTO 式 / 電動式)

トラクター PTO(MTX 型 / MTXH 型) が電動モーター (MEX 型) を動力に、ロングシャフト先端のプロペラでスラリーを強力に攪拌します。移動しながら攪拌位置や深さを変えられるリーズナブルで効果的なスラリーミキサーです。

頑丈で強力なトラクター PTO 式 MTX/MTXH シリーズ

大口径 (600mm/620mm/750mm) のカッティングブレードはさながら船のスクルーのように強力にビット全体のスラリーを攪拌・粉碎し、短時間に均質なスラリーを作ります。面積の広いラグーン等の攪拌にも適しています。

型 式	必要動力 [kW]	シャフト長 [m]	適応ビット深 [m]	適応ビット容量 [m ³]	ブレード径 [mm]
MTX600/4	20~	4	3.5	600	600
MTX600/5	20~	5	4.3	700	600
MTX750/4	35~	4	3.5	1,000	750
MTX750/5	35~	5	4.3	1,200	750
MTX 600/4	35~	4	3.5	1,000	750
MTX 600/5	35~	5	4.3	1,200	750
MTXH600/4	20~	4	3.5	1,300	600
MTXH600/5	20~	5	4.3	1,500	600
MTXH600/6	20~	6	5.0	1,700	600
MTXH-L620/7~10	50~	7・8・9・10	-	-	620

手軽な電動式

MTX/MTXH シリーズ

電動スラリーミキサーは、手軽に使い、開口部が小さいあるいは作業スペースが狭い場所にも威力を発揮、小・中規模のビットによく適合します。

	電動モーター [kW]	ブレード回転数 50hz-60hz[rpm]	シャフト長 [m]	適応ビット深 [m]	適応ビット容量 [m ³]	ブレード径 [mm]
MEX305/35	7.5	1,450-1,740	3.5	2.5	170	305
MEX305/45	7.5	1,450-1,740	4.5	3.5	170	305
MEX450G/35	7.5	610-730	3.5	2.5	230	450
MEX450G/45	7.5	610-730	4.5	3.5	230	450

トラクター PTO 型仕様

- ・プッシングブレード
- ・運搬用トrolley (MTX/MTX のみ)
- ・トラクターセット用フレーム付属
- ・オイルバス式ミキサーシャフト採用
- ・手動ウインチ付
- ・ワイドアングル PTO シャフト 1010 付
- ・適用最小開口寸法 800x800mm
- ・オプション :
PTO ジョイント
油圧スイベル (MTXH)
他



リフティングフレームはトラクター油圧と付属のハンドウインチで開口部の小さい貯留槽にも対応可能。

電動型仕様

- ・電動機、3相、200V、7.5kw4P
- ・手動スターデルタスイッチ付。
- ・オイルバス式ミキサーシャフト採用。
- ・適用最小開口寸法 600x600mm
- ・オプション : リフティングトrolley 他



キャブタイヤケーブル、据付・電気工事、電動機操作盤・保護装置は別途です。

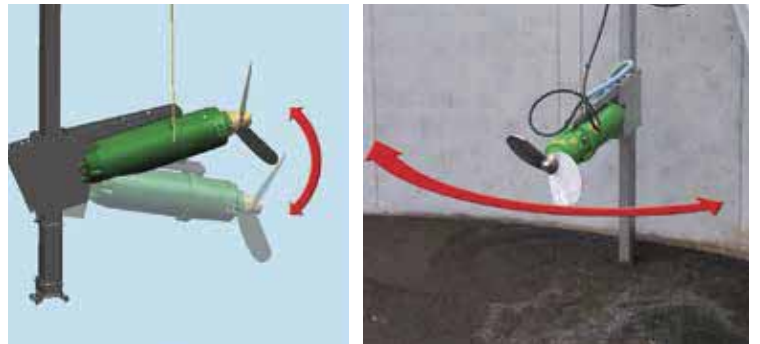
コンパクトな水中式のため施設への収まりが良く、地下式・地上式のどちらの貯留槽にも適応します。

シンプル設計で高濃度スラリーを強力に攪拌
BAUER 水中電動型スラリーミキサー MSXH シリーズ

標準仕様

- 水中電動型攪拌機 3相、200V、4P、IP68
 - ステンレス製プロペラ (2枚羽)
 - ステンレス製マウンティングブラケット(ガイドパイプ 100用)
 - 遊星ギア、オイルバス内メカニカルシール、空運転保護
 - コイル内サーモスタット(PTCレジスター)
 - 温度保護等級H種
 - 遊星ギア用シールセンサー
 - 専用ケーブル 12m(保護ホース6m)付。
 - オプション: インターバル運転用コントロールユニット
 ウィンチ付ガイドパイプ
- ステンレス製専用リフトボール類はオプションです。
 据付・電気工事、制御盤は別途です。

	電動モーター [kW]	プロペラ回転数 50hz-60hz[rpm]	適応ビット容量 [m ³]	プロペラ直径 [mm]
MSXH 5.5	5.5	315-378	900	550
MSXH 7.5	7.5	315-378	1,400	600
MSXH 11	11.0	315-378	2,200	665
MSXH 11/Eco	11.0	315-378	2,400	845
MSXH 15	15.0	315-378	2,800	750



コンパクトな水中式のため施設への収まりが良く、地下式・地上式のどちらの貯留槽にも適応します。

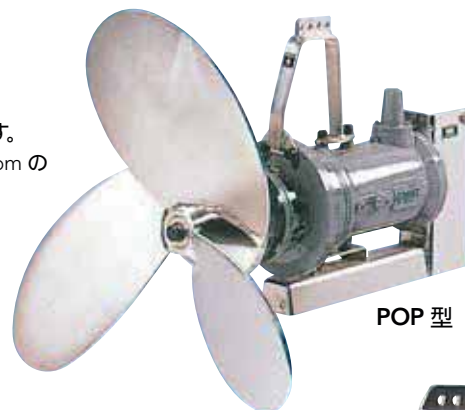
強力なパワー 水中電動型ターボミキサー
 高濃度用 3枚プロペラ **POP シリーズ**
 低濃度用 2枚プロペラ **POD シリーズ**

攪拌で大切な「ミクロ攪拌」と「マクロ攪拌」の合成攪拌を可能としています。
 スラリーの性状に合わせて、高濃度向けの300rpm、中・低濃度向け1,500rpmの
 2タイプから選択できます。

標準仕様

- 水中型電動機 3相、200V、4P、IP68
 - 過熱保護センサー内蔵、保護等級F種
 - 専用ケーブル 7m付。
- ステンレス製専用リフトボール類はオプションです。
 据付・電気工事、制御盤は別途です。

	電動モーター [kW]	プロペラ回転数 50hz-60hz[rpm]	流量 [m ³ /h]	適応ガイドパイプ径 [mm]	適応最小開口寸法 [mm]
POP30	3.0	315-378	1,450	80	700x1,000
POP40	4.0	315-378	1,450	80	800x1,100
POP55	5.5	315-378	1,975	80	800x1,100
POP75	7.5	315-378	2,700	100	1,000x1,250
POP110	11.0	315-378	3,950	100	1,000x1,250
POD55	5.5	1,500-1,800	1,150	80	500x1,000
POD75	7.5	1,500-1,800	1,600	80	700x1,000
POD110	11.0	1,500-1,800	2,250	80	700x1,000



POP 型



POD 型

カッティング機構・攪拌ノズル付 畜糞スラリー用の定番

動力を地上に配置したロングシャフトタイプのスラリーポンプ (自吸式) 駆動方式は PTO 式か電動式を選定できます。汲み上げパイプと攪拌用バルブそして特殊カッティング機構を備え多機能な作業が可能です。

仕様

- 上部吸入方式 (160) のカッティング機構付型水中ポンプ
- ドライブシャフト部はオイルバス方式
- PTO コネクション 1 3/8" 付ギアボックス
- 吐出カップリング HK133(125) ボール・レバー・汲み上げ管・サポートパイプ溶融亜鉛メッキ施工
- 最小ピット開口部寸法口 (PTO 式) 600x1,000mm (電動式) 600x700mm

別途ポンプ固定のためのリフトフレームかサポートが必要です。電動式の据付・電気工事、制御盤は別途です。

トラクター PTO 式 LP シリーズ

インペラーサイズ 270x50 mm。攪拌ノズルはシングルタイプ、ダブルタイプ、ノズルなしを選定できます。

	必要動力 [kW/PS]	最大吐出量 [m ³ /h]	最大揚程 [m]	適応ピット深 [m]
LP55	40	~360	~28.5	2.0, 2.5, 3.0, 3.5, 4.0, 4.5, 5.0

ピット深さは、シングル攪拌ノズルタイプ (標準) では 2.0~5.0m
ダブル攪拌ノズルタイプでは、4.0~5.0m、ノズルなしでは 2.0~3.0m に適応

電動モーター式 LE シリーズ

	電動モーター [kW]	入力回転数 50hz-60hz[rpm]	最大吐出量 [m ³ /h]	最大揚程 [m]	適応ピット深 [m]
LE11	11	1500-1800	240	17	2.0, 2.5,
LE15	15	1500-1800	270	20	3.0, 3.5,
LE18.5	18.5	1500-1800	300	22	4.0, 4.5, 5.0



ピットに合わせ、2~5m のシャフトを用意

シャフト長 (m)	2.0	2.5	3.0	3.5	4.0	4.5	5.0
適応ピット深 (m)*	2.3	2.8	3.3	3.8	4.3	4.8	5.3

* スラブ厚含む



噴射角度を自在調整可能
マルチ攪拌ノズル
沈殿物や表面のスカムも強力に粉砕します。また、固形物や繊維質が均一に混ざり合った理想的なスラリーを作ります。

NEW オーラウンドな電動型スラリーポンプ LEE/LEC/LEC-HD シリーズ

ベースの型式は、スラリーの濃度・性状により、カッティング機構なしの LEE 型、夾雑物を多く含む場合はカッティング機構ありの LEC 型、またはクロム鋼製インペラータイプの LEC-HD 型の 3 タイプからピット深さに合わせたシャフト長さ (0.5m スパンで 2.0~6.0m)、攪拌ノズルの数 (なし、シングル、ダブル)、出力 (11~22kW) と電動モーターの有無等の仕様を多様に選択できます。

	電動モーター [kW]	入力回転数 50hz-60hz[rpm]	吐出量 [m ³ /h]	揚程 [m]
LEE/LEC(H) 11	11	1475-1775	40~300	15.0~4.0
LEE/LEC(H) 15	15	1475-1775	55~350	18.0~5.0
LEE/LEC(H) 18.5	18.5	1475-1775	70~370	20.0~6.0
LEE/LEC(H) 22	22	1475-1775	80~400	22.0~7.0

標準仕様

- カッティング機構 (選択)
 - 吐出カップリング HK159(150) ボール・レバー・汲み上げ管・サポートパイプ溶融亜鉛メッキ施工
 - 自在式攪拌ノズル (選択)
 - 取付最小ピット口 600x1,000mm
 - 吐出カップリング HK133(125) ボール・レバー・汲み上げ管・サポートパイプ溶融亜鉛メッキ施工
 - パイプ口径 HK159/6"
- 別途ポンプ固定のためブラケットが必要です。

高効率なカッティング機構



噴射角度自在攪拌ノズル
180°の水平旋回と上下に 15 回転可能

頑丈なベアリング



仕様 (トラクター PTO 式 / 電動式)

- カッティング機構付
- 汲み上げ管・サポートパイプ溶融亜鉛メッキ施工
- 自在式攪拌ノズル (ロング) 付
- 過負荷保護付 PTO シャフト (PTO 式用)

- 取付最小ピット口 (電動式) 4" タイプ 620x590mm (PTO 式) 5" タイプ 620x740mm 5" タイプ 620x740mm 6" タイプ 620x992mm 6" タイプ 620x992mm

別途ポンプ固定のためカバープレートかマウントプレートまたはフィクシングブラケットが必要です。据付・電気工事、制御盤は別途です。

電動式 MPG シリーズ

	電動モーター* [kW]	最大吐出量 [m ³ /h]	最大揚程 [m]	適応ピット深 [m]
MPG/M33 4"	11.0	~240	~15	2.85~3.3
	11.0	~250	~15	
MPG/M33 5"	15.0	~290	~17	
	18.5	~330	~20	
MPG/M33 6"	15.0	~310	~17	
	18.5	~350	~19	

トラクター PTO 式 TPG シリーズ

	必要動力 [kW/PS]	最大吐出量 [m ³ /h]	最大揚程 [m]	適応ピット深 [m]
TPG125/M28 5"	37/50	~350	~22	~2.8
TPG125/M33 5"	37/50	~350	~22	2.85~3.3
TPG125/M40 5"	37/50	~380	~22	3.35~4.0
TPG150/M33 6"	37/50	~460	~23	2.85~3.3
TPG150/M40 6"	37/50	~390	~32	3.35~4.0

* 電動モーターは 5.5kW から対応可能

水中電動モーターによるスラリーの汲み上げ攪拌
ESP/ESPH/CSP/CSPH シリーズ

構造を徹底的にリファインした高性能な高・中・低濃度水中スラリーポンプ（自吸式）
永年の BAUER ポンプ開発の経験をもとにモーターやケーシング、メカニカルシール等を徹底的に
リファインしたコストパフォーマンスの高いポンプです。用途に合わせてカッティングインペラーなしの
ESP 型、ESPH 型と高品質クローム鋼仕様の高性能カッティングインペラー付の CSP 型および CSPH 型の
2 パターンから選定できます。 またより高い保護等級 H 種 (H 型) も選べます。

	電動モーター [kW]	吐出量 [m ³ /h]	揚程 [m]	吐出口フランジ [m]
ESP40	4.0	20~100	13~7	DN80
ESP55	5.5	20~120	20~9.8	DN80
ESPH40	4.0	20~100	13~7	DN80
ESPH55	5.5	20~120	20~9.8	DN80
CSP40	4.0	20~100	12.3~5.9	DN80
CSP55	5.5	20~120	19.2~8.2	DN80
CSPH40	4.0	20~100	12.3~5.9	DN80
CSPH55	5.5	20~120	19.2~8.2	DN80
CSPH75	7.5	20~180	19.5~5.1	DN100
CSPH110	11.0	20~230	22.0~6.9	DN100
CSPH150	15.0	20~240	23.7~7.4	DN100

仕様

- 電動機、3相、200V、4P、IP68
- カッティング機構付（CSP、CSPHのみ）
- 3PTC 保護センサー内蔵
- ESP 保護等級 F 種、ESPH 保護等級 H 種
- ESPH、CSPH はシールセンサー内蔵
- 専用ケーブル 8m 付
- オプション：吐出カップリング HK89/3", HK108/4"
据付・電気工事、制御盤は別途です。
制御盤組込用 3PTC 保護リレーは別途です。



BAUER マグナムジェッター

急速熟成・悪臭のない良質な液肥をつくる高濃度スラリー用水中曝気ポンプ

噴流攪拌力の強いマグナム水中ポンプと強力な空気混合能力を持つエジェクター・ディフューザーの組み合わせで極めて微細な気泡を噴出し
高い効率でスラリーに酸素を供給します。スラリーの "生物的調整" を促進し、良質な液状コンポストを作ります。
ポンプ吸入口のカッティング機構で夾雑物も細かく破碎します。専用コントローラーとの組み合わせで、タイマーによるきめ細やかな自動運転も可能です。

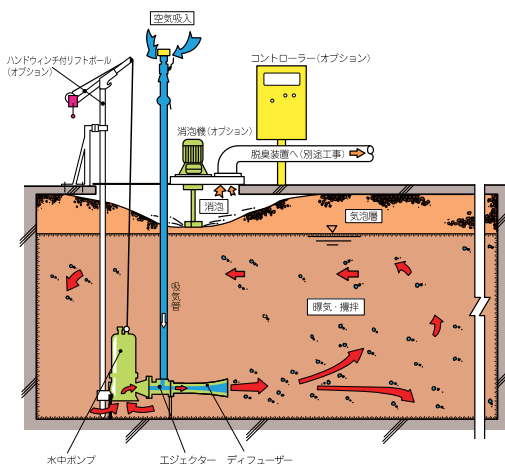


高濃度スラリーも強力に曝気・粉碎・攪拌。良質の液状肥料に調整
BAUER マグナムジェッター

仕様

- 電動機、3相、200V、4P、IP68
- カッティング機構付オーガーインペラー
- 3PTC 保護センサー内蔵（制御盤組込用過熱保護リレー付属）保護等級 F 級
- 専用ケーブル 8m 付
- 専用エジェクター、ディフューザー付
- 通気弁付空気吸入ライン 4m 付属
据付・電気工事、制御盤は別途です。

	電動モーター [kW]	最大吐出量 [m ³ /h]	最大揚程 [m]	適応最小開口寸法 [mm]
CSPH55/55A	5.5	20~120	19.2~8.2	800x1500
CSPH75/75A	7.5	20~180	19.5~5.1	800x1500



開口部用消泡機

曝気・熟成により多量に発生する泡を効率よく消泡



曝気・熟成の過程で多数に発生する泡を効率良く消泡し、
ピットからのオーバーフローを防止します。またスラリーの "生物的調整" を継続して順調に行うために有効です。
発酵の盛んな時は、曝気ポンプを運転しなくても泡が発生するため制御盤（オプション）との組み合わせによる自動運転をおすすめ
します。消泡機は、開口部ごとに 1 台設置します。

	電動モーター	消泡能力
B220R12-A	2.2kW	半径 1~2m 程度（開口部用）

全体が地上にあるため耐久性とメンテナンス性に優れたシンプルなポンプ。
 大容量、高揚程で高所への汲み上げや長距離移送が可能。
 動力は PTO 式の SM 型、高回転数のダイレクト駆動式 SX 型、
 電動モーター式の ES/SX 型の 3 パターンを用意。

仕様 (SM, SX, ES/SX 型共通)

- ・カッティング機構内蔵
- ・グレイ鋳鉄製ポンプケーシング
- ・吸入側フランジ(脱着可能)
- ・SG 鋳鉄製インペラー(カッティングエッジ強化処理)
- ・鍛造ギアボックス
- ・シリジウムカーバイト製メカニカルシール使用
- ・シール部洗浄用ワンタッチ継ぎ手
- ・吸入 150 / 吐出 100



SM 型



ポンプトロリー
(オプション)



リフティングフレーム
トラクター 3P 用
(オプション)



SX 型



ES/SX 型



トラクター PTO 式ギアポンプ SM シリーズ

	必要動力 [kW]	回転数 [rpm]	最大吐出量 [m ³ /h]	最大揚程 [m]	インペラーサイズ [mm]
SM540L4	65	540	40~200	95~70	41×263/4
SM540L4-M	45	540	40~200	75~52	41×230/4
SX1000	130	1,000	60~280	140~102	41×348/4

ダイレクト駆動ポンプ SX シリーズ

電動またはエンジンで駆動。

電動インペラー及びカウンターブレードはハード加工エッジ付。

	必要動力 [kW]	回転数 [rpm]	最大吐出量 [m ³ /h]	最大揚程 [m]	インペラーサイズ [mm]
SX2000	130	2,000	60~280	140~102	41×348/4
SX2600	130	2,600	60~300	140~102	41×348/4

モーターポンプ ES/SX シリーズ

	電動モーター [kW]	回転数 [rpm]	最大吐出量 [m ³ /h]	最大揚程 [m]	インペラーサイズ [mm]
ES15/SX2600	15	1,460-1,750	30~140	30~10	36×300/4
ES22/SX2600	22	1,465-1,760	30~240	75~52	41×348/4
ES30/SX2600	30	1,472-1,770	30~240	43~23	41×348/4

全体が地上にあるため耐久性とメンテナンス性に優れたシンプルなポンプ。
 大容量、高揚程で高所への汲み上げや長距離移送が可能。

中・低濃度用モーター一体型陸上カッティングスラリーポンプ

MPTK シリーズ

仕様

- ・3相 200V 電動モーター
- ・耐磨耗カッティングナイフ
- ・ケーシング、インペラー 鋳鉄製
- ・縦置き、横置きどちらでも可

据付・電気工事、制御盤は別途です。

	電動モーター [kW]	回転数 [rpm]	最大吐出量 [m ³ /h]	最大揚程 [m]	吐出口径 [mm]
MPTK80	3.0	1,500	~130	~8	80
	4.0	1,500	~130	~10.5	80
	5.5	1,500	~140	~13	80
MPTK105	7.5	1,500	~230	~12	105
	11.0	1,500	~280	~15	105



高濃度への対応性と高揚程で定評の横型ヘリローターポンプ。

ヘリカル・ローター（偏芯シャフト）と特殊ゴム製ステータから生まれる高度の気密性により高い自吸性能と高揚程を実現させたスラリーポンプ。

回転数に応じた自在な吐出量と低動力でも可能な高圧性能。極めて高濃度のふん尿スラリーや汚泥等にも対応可能なスラリーポンプで、

処理施設やスラリー灌漑フィールド、スラリートankerへの装着等広く利用されています。

**BAUER 横型電動式ローターポンプ
HD シリーズ**

	電動モーター [kW]	回転数 50hz-60hz[rpm]	最大吐出量 [m ³ /h]	最大揚程 [m]
HD553	5.5	205	~38	~30
HD556	5.5	95	~15	~60
HD753	7.5	255	~48	~30
HD754	7.5	130	~18	~60
HD755	11.0	348	~65	~30
HD756	11.0	205	~35	~60

仕様

- フランジ接続ギヤドモーター
 - クーリングフィン付ベアリングケース
 - 吸入フランジ DIN150(16 穴)
 - 吐出フランジ DIN125(16 穴)
 - フォークリフト挿入穴付きフレーム
 - オイル量点検窓
 - 内部洗浄用ワンタッチ継ぎ手付
 - 適応 PH6~10、対象液温最大 75
- 据付・電気工事、制御盤は別途です。



**BAUER 横型トラクター PTO 式ローターポンプ
Helix シリーズ**

	必要動力 [kW]	回転数 [rpm]	最大吐出量 [m ³ /h]	最大揚程 [m]
Helix 85	12.0	540	~22	~120
Helix 85-2	17.0	540	~29	~160
Helix 101	17	540	~35	~80

仕様

- 冷却ファン付ベアリングブラケット
- 吸入フランジ DN150(16 穴)
- 吐出フランジ DN125(16 穴)
- オイル量点検窓
- オプション：
リフティングフレーム
サクシジョンコネクション、ホース 他



Wangen ローターポンプ (PTO 式)

低動力で高揚程、実績と信頼の高濃度用畜ふんスラリー用自吸ポンプ

最高で 100m にも達する高揚程、高濃度スラリーのエキスパート
トラクター PTO 式横型ローターポンプ

GL シリーズ

高濃度スラリーの圧送を得意とするヘリカル・ローターポンプ。
低濃度から高濃度までスラリー全般に適応します。

	必要動力 [kW]	回転数 [rpm]	最大吐出量 [m ³ /h]	最大揚程 [m]
GL50S 70.0	12	540	~35	~60
GL50S 70.2	24	540	~35	~80
GL50S 80.2	40	540	~50	~100
GL50S 90.0	30	540	~72	~60

仕様

- トラクター PTO 駆動型
- 吸入 100 / 吐出 100
- 標準付属品：吸入 / 吐出カップリング HK108
- オプション：ポンプトrolley、安全弁、
サクシジョンホース、PTO シャフト



Wangen ローターポンプ (電動式)

高濃度スラリーの安定した定量汲み上げポンプ

**電動式横型ローターポンプ
KL-S シリーズ**

	電動モーター [kW]	回転数 50hz-60hz[rpm]	最大吐出量 [m ³ /h]	最大揚程 [m]
KL50S 90.0	2.2~	240-288	~36	~30

仕様

- 吸入 100 / 吐出 100
 - 3 相、200V 電動モーター付。
 - 標準付属品：吸入、吐出カップリング HK108
- 制御盤、架台は別途。
据付、電気工事別途。



横型電動式
KL50S

**電動式型型ローターポンプ
KL-T シリーズ**

KL50T 80.0 バリアブル 2.2kW は、セパレーターへの
定量汲み上げに最適です。

	電動モーター [kW]	回転数 50hz-60hz[rpm]	最大吐出量 [m ³ /h]	最大揚程 [m]
KL50T 80.0 バリアブル	2.2~	11~65 (可変)	1.1~6.4 (可変)	~30

仕様

- 3 相、200V 電動モーター付。
 - 標準付属品：吐出 DN100 フランジ
- 制御盤、架台は別途。
据付、電気工事別途。



縦型電動
KL50T

PRESTAR



PS655 型

高度な分離性能でスラリーの固液分離、敷料・堆肥利用に最適 BAUER-FAN スラリーセパレーター プレスター PS シリーズ

プレスクリュタイプセパレーター『プレスター』は、容易に調整可能なウェイトとスクリーンサイズ
の選択により、濃度や素材の異なる広範なスラリーの固液分離を行います。

素早いコンポスト作り、牛床への敷料利用、バランスの取れた施肥、各種汚泥の分離等、家畜糞尿等の
広域利用に貢献します。小規模向けのコンパクト低価格な PS300 型、スタンダードモデルの PS655(HD)
プロユースモデルの PS855(HD)、より高度な分離性能を誇る PS855GB の全 6 タイプをラインナップ。
PS855GB が作り出す分離固形物は、即敷料になる程の低水分です。

	電動モーター [kW]	重量 [kg]	最大処理能力 [m ³ /h]	分離固形物(含水率) [%]	対象物の含水率 [%]	対象物の液温 [℃]	投入圧力 [bar]
PS300	2.2	220	16	68~	80~	~80	~0.2
PS655(HD)	5.5(5.5)	480	35	65~	80~	~80	~0.2
PS855(HD)	5.5(7.5)	520	50	65~	80~	~80	~0.2
PS855(GB)	7.5	595	20	64~	80~	~80	~0.2

BAUER 信頼と実績のスラリータンカーシリーズ



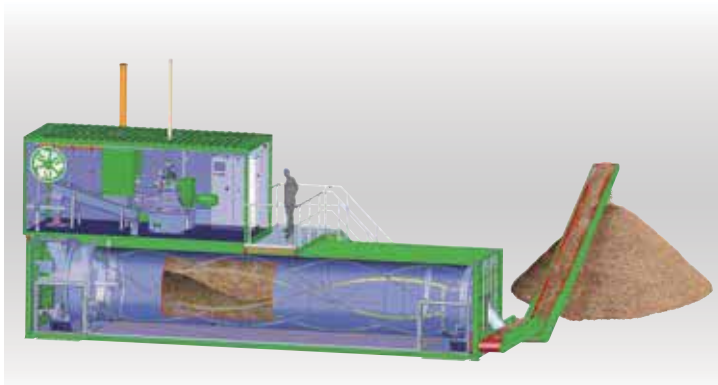
ポリタンカー ER/SF
タンク容量:6,000~26,000

バキュームタンカー V
タンク容量:~18,170

コンビタンカー K
タンク容量:~10,700

ポンプタンカー P
タンク容量:~18,170

BAUER ベッティングプロセッサ



全自動・省力・スピーディーに戻し堆肥を製造するコンテナユニット。
心臓部の固液分離機は信頼の BAUER-FAN 『プレスター』
その確実な絞りと調整コントロールシステムで牛スラリーをわずか 18~22 時間で
水分率 60% 程度に加工。病原性微生物の処理プロセスを経た良質な敷料に転化、
利用できます。インターバル運転が可能のため、対象頭数の変化にも対応します。

自走式コンポストターナー TOPTURN



高速攪拌で良好な好気発酵を長時間持続できる通気性に富んだ
『エアロビックパイル』を形成する大型自走式コンポストターナー。
高速大容量作業で低コストに高品質なコンポストを製造可能です。

信頼ある販売店



緑産株式会社 www.ryokusan.co.jp

本社 / 〒252-0244 神奈川県相模原市中央区田名3334
TEL 042(762)1021 FAX 042(762)1531
e-mail:sales@ryokusan.co.jp

支社 / 〒067-0026 北海道江別市豊幌花園町1番2
TEL 011(381)6711 FAX 011(381)6722
e-mail:ebetsu@ryokusan.co.jp

北海道営業所 / 〒099-1583 北海道北見市北上785-5 TEL 0157(66)7122
十勝営業所 / 〒080-0027 北海道帯広市西17条南4-21-11 TEL 0155(38)2756
東北営業所 / 〒020-0833 岩手県盛岡市西見前12地割19-2 TEL 019(681)3577
仙台営業所 / 〒980-0811 宮城県仙台市青葉区一番町4-1-1仙台セントラルビル6F TEL 022(281)9326
九州営業所 / 〒862-0950 熊本県熊本市中央区水前寺6丁目45-18 TEL 096(381)7537