

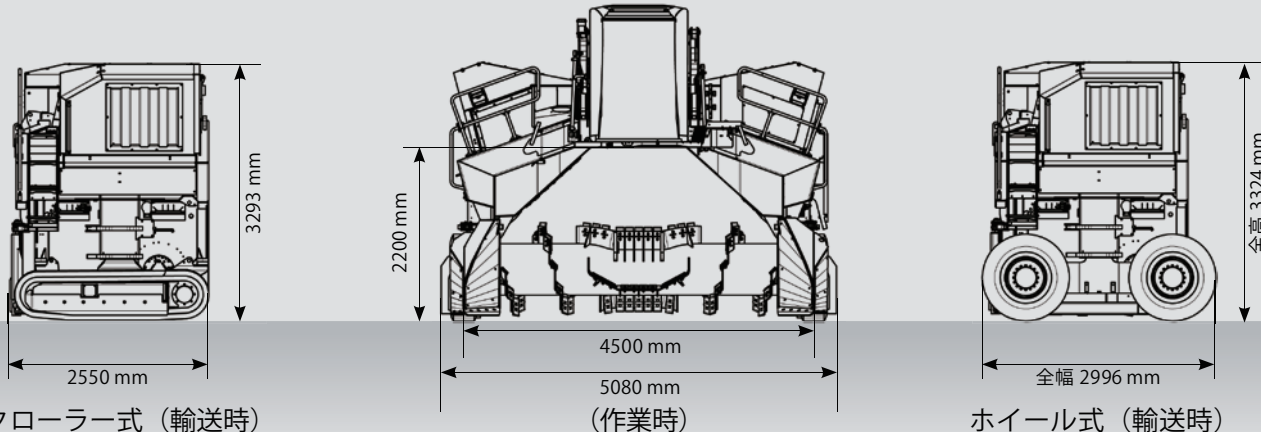
TOPTURN X4500 / X5000

大型自走式コンポストターナー トップターン X4500/X5000

良好な好気発酵を持続する完璧なエアロビックパイルの形成
低ランニングコスト・高速作業
快適なキャビン付き自走式（ホイールまたはクローラー式）
優れたメンテナンス性



Topturn X4500



TOPTURN X4500

TOPTURN X5000

動力		CAT® C7.1	CAT® C7.1/ CAT® C9.3B
ディーゼルエンジン:		Tier 4 Final/Stage IV or Tier 3/Stage IIIA	
出力 (kW / HP):	151 kW / 205 HP (オプション205 kW / 278HP)		205 kW / 278 HP (オプション250 kW / 340HP)
攪拌ローター			
ドラム径 (mm):		1200 mm	1200mm
ドラム回転数:		0-195 rpm	0-195 rpm
パイル寸法			
パイル幅 (mm):		4500 mm	5000mm
最大パイル高 (mm):		2200 mm	2200mm
パイル断面積 (㎡) *安息角45°:		5.1 ㎡	6.2㎡
走行スピード (I: 標準, II: オプション)			
ホイール式 (km/h):		I: 0-4 km/h II: 0-6 km/h	I: 0-4 km/h II: 0-6 km/h
クローラー式 (km/h):		I: 0-4 km/h	I: 0-4 km/h
外形寸法 長さ x 奥行き x 高さ			
輸送時 ホイール式 (mm):		全長4851 x 全幅2996 x 全高3319 mm	全長5357 x 全幅2996 x 全高3324 mm
輸送時 クローラー式 (mm):		全長4851 x 全幅2550 x 全高3288 mm	全長5357 x 全幅2550 x 全高3293 mm
作業時 ホイール式 (mm):		奥行4484 x 全幅5080 x 全高3606(+380) mm	奥行4484 x 全幅5580 x 全高4056(+380) mm
作業時 クローラー式 (mm):		奥行4126 x 全幅5080 x 全高3645(+380) mm	奥行4124 x 全幅5580 x 全高4025(+380) mm
Weight			
ホイール式 (t):		~ 14.5 t	~ 16.0 t
クローラー式 (t):		~ 15.0 t	~ 16.5 t
処理能力 (素材に依存)			
最大処理能力 (㎡/h):		~ 3000 ㎡/h	~ 4000 ㎡/h
オプション			

二速切り替え, リフトキャビン, 集中注油システム, スクレーパー, キャビン用与圧式高度空気浄化機能, 散水装置 他

信頼ある販売店



緑産株式会社 www.ryokusan.co.jp

本社 / 〒252-0244 神奈川県相模原市中央区田名3334
TEL 042(762)1021 FAX 042(762)1531
e-mail:sales@ryokusan.co.jp

支社 / 〒067-0026 北海道江別市豊幌花園町1番2
TEL 011(381)6711 FAX 011(381)6722
e-mail:ebetsu@ryokusan.co.jp

北海道営業所 / 〒099-1583 北海道北見市北上785-5 TEL 0157(66)7122
十勝営業所 / 〒080-0027 北海道帯広市西17条南4-21-11 TEL 0155(38)2756
東北営業所 / 〒020-0833 岩手県盛岡市西見前12地割19-2 TEL 019(681)3577
北関東営業所 / 〒329-2742 栃木県那須塩原市東赤田389番地28 TEL 0287(47)7066
九州営業所 / 〒862-0950 熊本県熊本市中央区水前寺6丁目45-18 TEL 096(381)7537