

TopTurn X55 / X63

大型自走式コンポストターナー トップターンX55/X63



テクニカルデータ

TOPTURN X55

TOPTURN X63

駆動

エンジン型式* /出力： CAT® C9.3 / 242kW(330 HP) CAT® C13 / 287kW(390 HP)

*Tier 4f / EU Stage IV または Tier 3 / EU Stage IIIa

攪拌ローター

ドラム径： 1200 mm 1400 mm

ドラム回転数： 0-195 rpm 0-195 rpm

パイル寸法

パイル幅： 5000 mm 5700 mm

最大パイル高さ： 2200 mm 2600 mm

パイル断面積(安息角45°)： 6.2 m² 8.1 m²

走行スピード (I：標準 / II：オプション)

ホイール仕様： I：0-4 km/h / II：0-6 km/h I：0-4 km/h / II：0-6 km/h

クローラー仕様： I：0-4 km/h I：0-4 km/h

外形寸法 (mm) 長さ×幅×高さ

運搬時 ホイール仕様： 5457 × 2996 × 3284 6155 × 2996 × 3635

運搬時 クローラー仕様： 5457 × 2548 × 3253 6155 × 2548 × 3607

作業時 ホイール仕様： 3973 × 5391 × 4409 4303 × 6091 × 4815

作業時 クローラー仕様： 3973 × 5303 × 4380 3973 × 6003 × 4780

重さ (t)

ホイール仕様： ~ 16 t ~ 18 t

クローラー仕様： ~ 16.5 t ~ 18.7 t

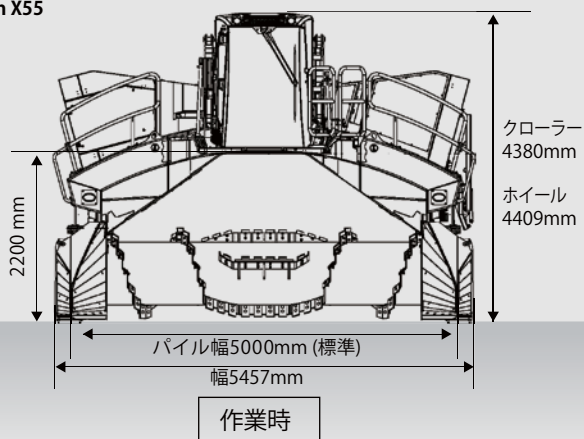
処理能力 (材料によって変動)

最大処理能力： ~4000 m³/h ~4500 m³/h

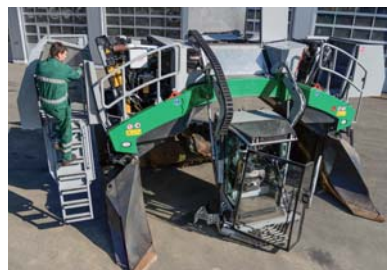
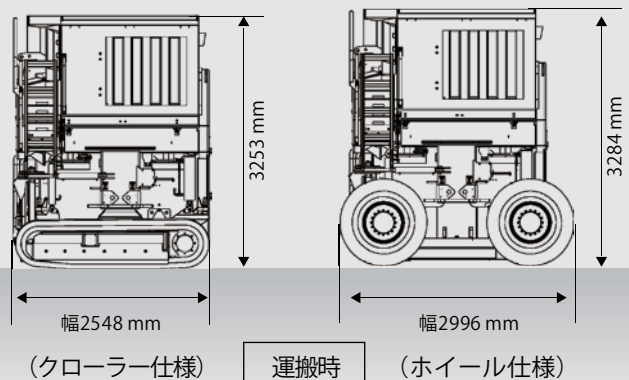
オプション

サイドスタッガー(サイドコンベア装置), 集中注油システム, スクレーパー, キャビン用圧式高度空気浄化機能, 散水装置 etc.

Topturn X55



Topturn X55



信頼ある販売店



緑産株式会社 www.ryokusan.co.jp

本社 / 〒252-0244 神奈川県相模原市中央区田名3334
TEL 042(762)1021 FAX 042(762)1531
e-mail:sales@ryokusan.co.jp

支社 / 〒067-0026 北海道江別市豊幌花園町1番2
TEL 011(381)6711 FAX 011(381)6722
e-mail:ebetsu@ryokusan.co.jp

北海道営業所 / 〒099-1583 北海道北見市北上785-5 TEL 0157(66)7122
十勝営業所 / 〒080-0027 北海道帯広市西17条南4-21-11 TEL 0155(38)2756
東北営業所 / 〒020-0833 岩手県盛岡市西見前12地割19-2 TEL 019(681)3577
九州営業所 / 〒862-0950 熊本県熊本市中央区水前寺6丁目45-18 TEL 096(381)7537

※本カタログの仕様は改良のため予告なく変更する場合があります。ETM①Jun.17